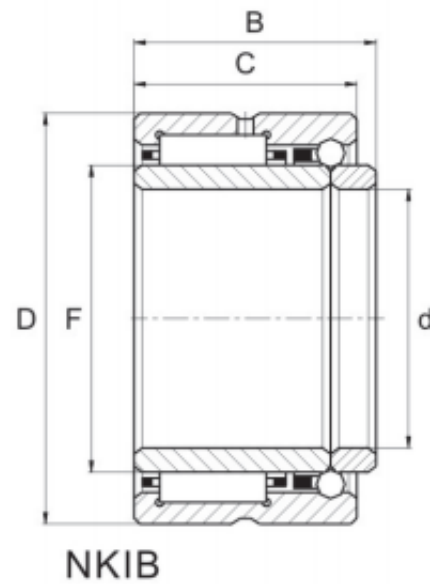


NKIB 5901

滚针-角接触球轴承双向受力



Detail

轴径

Diameter [mm]	12
---------------	----

重量

Mass [g]	43
----------	----

外形尺寸

d [mm]	12
F [mm]	16
D [mm]	24
B [mm]	17.5
C [mm]	16

基本额定负荷 径向

动Cr [N]	7600
---------	------

静Cor [N]	8300
----------	------

基本额定负荷 轴向

动Ca [N]	2160
静Coa [N]	1940

极限转速

Speed [rpm]	23000
-------------	-------