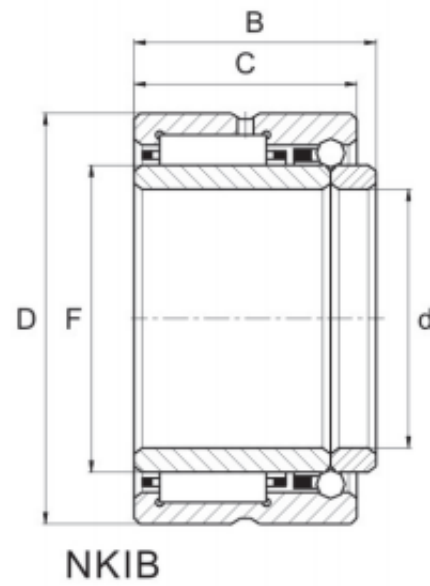


# NKIB 5902

滚针-角接触球轴承双向受力



## Detail

轴径

Diameter [mm]	15
---------------	----

重量

Mass [g]	52
----------	----

外形尺寸

d [mm]	15
F [mm]	20
D [mm]	28
B [mm]	20
C [mm]	18

基本额定负荷 径向

动Cr [N]	10600
---------	-------

静Cor [N]	13600
----------	-------

#### 基本额定负荷 轴向

动Ca [N]	2340
静Coa [N]	2370

#### 极限转速

Speed [rpm]	21000
-------------	-------